

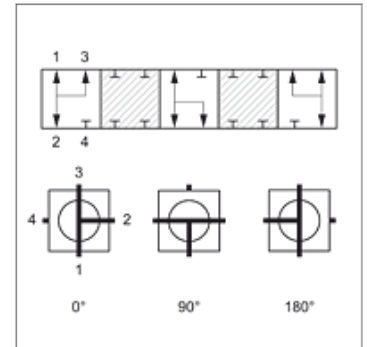
4 BKHL T / 4 BKHS T

Válvula de bola de 4 vías

HANSA FLEX

Características

Conexión 1 - 4	Rosca exterior métrica, cilíndrica
Forma de obturación 1 - 4	Cono interior de 24°
Taladro	en T
Recorrido de conmutación	0°; 90°; 180°
Temperatura min.	-10 °C
Temperatura max.	80 °C
Material	Carcasa, bola y árbol de embrague de acero Empaquetadura esférica de POM Junta tórica de NBR
Protección de la superficie	bruñido



Nota

Observe los datos de presión admisible de los elementos de unión.
Tenga en cuenta las instrucciones de manejo de las válvulas de bola.

Artículo

Denominación	DN*	Serie	para Ø exterior tubo (mm)	Roscas interiores	Recubrimiento	LW (mm)	Presión de servicio en bar	SW (mm)	SF*
4 BKHL 04 T	4	L	6	M 12x1,5	positivo (cerrado)	5,0	PN 500	12	1,5
4 BKHL 06 T	6	L	8	M 14x1,5	positivo (cerrado)	6,0	PN 500	12	1,5
4 BKHL 08 T	8	L	10	M 16x1,5	positivo (cerrado)	9,0	PN 500	14	1,5
4 BKHL 10 T	10	L	12	M 18x1,5	positivo (cerrado)	9,0	PN 500	14	1,5
4 BKHL 13 T	12	L	15	M 22x1,5	positivo (cerrado)	12,5	PN 400	14	1,5
4 BKHL 16 T	16	L	18	M 26x1,5	positivo (cerrado)	12,5	PN 400	17	1,5
4 BKHL 20 T	19	L	22	M 30x2	positivo (cerrado)	19,0	PN 400	17	1,5
4 BKHL 25 T	25	L	28	M 36x2	positivo (cerrado)	24,0	PN 350	17	1,5
4 BKHL 32 T	31	L	35	M 45x2	positivo (cerrado)	24,0	PN 350	17	1,5
4 BKHL 40 T	38	L	42	M 52x2	positivo (cerrado)	36,0	PN 63	22	1,5
4 BKHS 04 T	4	S	8	M 16x1,5	positivo (cerrado)	5,0	PN 500	12	1,5
4 BKHS 06 T	6	S	10	M 18x1,5	positivo (cerrado)	6,0	PN 500	12	1,5
4 BKHS 08 T	8	S	12	M 20x1,5	positivo (cerrado)	9,0	PN 500	14	1,5
4 BKHS 10 T	10	S	14	M 22x1,5	positivo (cerrado)	9,0	PN 500	14	1,5
4 BKHS 13 T	12	S	16	M 24x1,5	positivo (cerrado)	12,5	PN 400	14	1,5
4 BKHS 16 T	16	S	20	M 30x2	positivo (cerrado)	12,5	PN 400	17	1,5
4 BKHS 20 T	19	S	25	M 36x2	positivo (cerrado)	19,0	PN 400	17	1,5
4 BKHS 25 T	25	S	30	M 42x2	positivo (cerrado)	24,0	PN 350	17	1,5
4 BKHS 32 T	38	S	38	M 52x2	positivo (cerrado)	24,0	PN 350	17	1,5

DN = diámetro nominal, ancho nominal – Serie: LL = muy ligero L = ligero S = pesado – LW = ancho libre – PN = presión nominal PB = presión de servicio máx. – SW = ancho de llave – SF = factor de seguridad

Piezas de repuesto

BK ANSCHLAG	Arandelas de tope para llave de bola
BK GEKR GRIFF SW	Asa (acodada) para llave de bola