

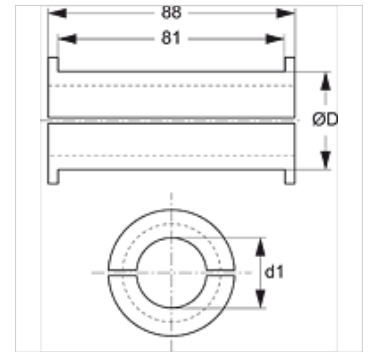
HSRS EE

Pieza insertada de elastómero para abrazadera de tubo de acero

HANSA FLEX

Características

Construcción	Obturación plana metálica
apto para	Abrazaderas para tubos de acero HSRS
Temperatura min.	-40 °C
Temperatura max.	125 °C
Material	Santoprene 64° shore A
Características especiales	elevada resistencia al aceite y las inclemencias climáticas fijación segura de conductos flexibles y tuberías amortiguación mejorada de ruidos y vibraciones



Artículo

Denominación	d1 (mm)	Ø D (mm)
HSRS 25-12 EE	12,00	25
HSRS 25-15 EE	15,00	25
HSRS 30-20 EE	20,00	30
HSRS 35-25 EE	25,00	35
HSRS 42-30 EE	30,00	42
HSRS 50-35 EE	35,00	50
HSRS 50-38 EE	38,00	50
HSRS 50-42 EE	42,00	50

es accesorio para los siguientes productos

HSRS	Abrazadera de tubo de acero
------	-----------------------------