

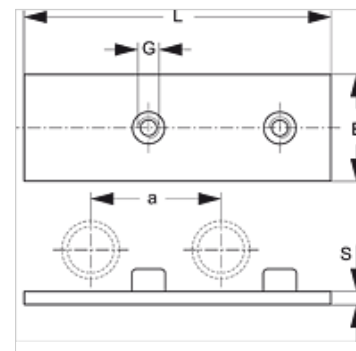
# SRS 0 D SP VZ

Placa de soldadura doble, abrazadera de un tubo

**HANSA FLEX**

## Características

Construcción	para abrazaderas de un tubo
Serie	ligero
Norma	DIN 3015-1
Material	Acero
Protección de la superficie	con revestimiento galvanizado



## Artículo

Denominación	Tamaño de las abrazaderas	a (mm)	B (mm)	G	L (mm)	S (mm)
SRS D SP 1 VZ	0	30,0	30,0	M 6	61	3

## Variantes de producto

SRS 0 D SP Placa de soldadura doble, abrazadera de un tubo, fosfatado