

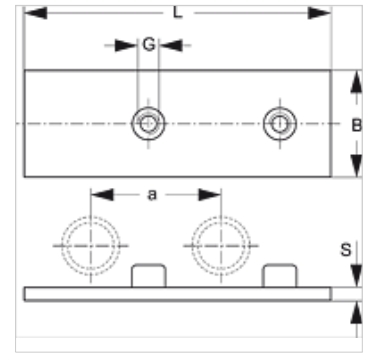
SRS 0 D SP

Placa de soldadura doble, abrazadera de un tubo

HANSA FLEX

Características

Construcción	para abrazaderas de un tubo
Serie	ligero
Norma	DIN 3015-1
Material	Acero
Protección de la superficie	fosfatado



Artículo

Denominación	Tamaño de las abrazaderas	B (mm)	G	L (mm)	S (mm)
SRS D SP 1	0	30,0	M 6	61	3

Variantes de producto

SRS 0 D SP VZ Placa de soldadura doble, abrazadera de un tubo, con revestimiento galvanizado

es un elemento adicional para los siguientes productos

A 0 Conjunto del grupo A 0