

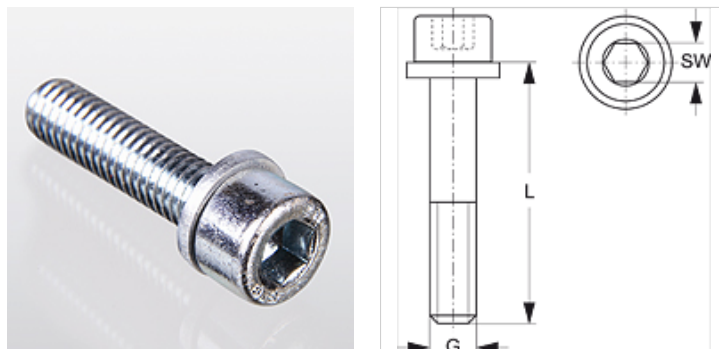
# SRS 0 IS V4

Tornillo Allen, abrazadera de un tubo

**HANSA FLEX**

## Características

Construcción	para abrazaderas de un tubo
Serie	ligero
Norma	DIN 912 (ISO 4762)
Volumen de suministro	con arandela
Material	Acero fino 1.4571



## Artículo

Denominación	Tamaño de las abrazaderas	G	L (mm)	SW (mm)
SRS IS 1 V4	0 - 1	M 6	20	5

## Variantes de producto

SRS 0 IS Tornillo Allen, abrazadera de un tubo, Acero

## es un elemento adicional para los siguientes productos

A 0 Conjunto del grupo A 0