

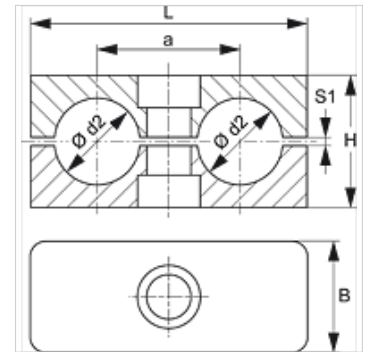
# SRS 1-5 D PP

Abrazadera de tubo, tubos dobles

**HANSA FLEX**

## Características

Construcción	Abrazadera de tubo doble
Suplemento construcción	Cara interior de la abrazadera con nervios
Norma	DIN 3015-3
Temperatura min.	-30 °C
Temperatura max.	90 °C
Material	Polipropileno



## Nota

Para el soporte de tubos flexibles y de cables se recomienda el empleo de abrazaderas con superficie interior lisa. Se montan sin tensión previa, con lo que se reduce la altura de bloque H y la medida S1 de la hendidura.

## Descripción

Los nervios en la superficie interior de las abrazaderas actúan como amortiguadores de la presión y los choques y absorben las fuerzas en el sentido del eje de la tubería.

Una ranura entre las dos mitades genera la tensión previa del tubo.

## Indicaciones para pedidos

1 ud. = 2 mitades de abrazadera

## Artículo

Denominación	Tamaño de las abrazaderas	Ø d2 exterior tubo (mm)	Ø d2 exterior tubo	a (mm)	B (mm)	H (mm)	L (mm)	S1 (mm)
SRS 106 D PP	1	6,0	-	20	30	27	36	1,0
SRS 106.4 D PP	1	6,4	1/4"	20	30	27	36	1,0
SRS 108 D PP	1	8,0	5/16"	20	30	27	36	1,0
SRS 109.5 D PP	1	9,5	3/8"	20	30	27	36	1,0
SRS 110 D PP	1	10,0	-	20	30	27	36	1,0
SRS 112 D PP	1	12,0	-	20	30	27	36	1,0
SRS 212.7 D PP	2	12,7	1/2"	29	30	26	53	1,2
SRS 213.5 D PP	2	13,5	-	29	30	26	53	1,2
SRS 214 D PP	2	14,0	-	29	30	26	53	1,2
SRS 215 D PP	2	15,0	-	29	30	26	53	1,2
SRS 216 D PP	2	16,0	5/8"	29	30	26	53	1,2
SRS 217.2 D PP	2	17,2	-	29	30	26	53	1,2
SRS 218 D PP	2	18,0	-	29	30	26	53	1,2
SRS 319 D PP	3	19,0	3/4"	36	30	37	67	1,6
SRS 320 D PP	3	20,0	-	36	30	37	67	1,6
SRS 321.3 D PP	3	21,3	-	36	30	37	67	1,6
SRS 322 D PP	3	22,0	-	36	30	37	67	1,6
SRS 325 D PP	3	25,0	1"	36	30	37	67	1,6
SRS 426.9 D PP	4	26,9	-	45	30	42	82	2,0
SRS 428 D PP	4	28,0	-	45	30	42	82	2,0
SRS 430 D PP	4	30,0	-	45	30	42	82	2,0
SRS 532 D PP	5	32,0	1.1/4"	56	30	54	106	2,0
SRS 533.7 D PP	5	33,7	-	56	30	54	106	2,0
SRS 535 D PP	5	35,0	-	56	30	54	106	2,0
SRS 538 D PP	5	38,0	1.1/2"	56	30	54	106	2,0
SRS 542 D PP	5	42,0	-	56	30	54	106	2,0

## Variantes de producto

SRS 1-5 D PP G	Abrazadera de tubo, tubos dobles, Cara interior de la abrazadera lisa
SRS 1-5 D PA	Abrazadera de tubo, tubos dobles, Cara interior de la abrazadera con nervios
SRS 1-5 D VG	Abrazadera de tubo, tubos dobles, Cara interior de la abrazadera lisa

es un elemento adicional para los siguientes productos

B A Conjunto del grupo B montaje



Hemos revisado cuidadosamente esta publicación, pero no obstante no podemos excluir los errores y no garantizamos los datos que constan aquí.

12.03.2025

HANSA-FLEX AG

www.hansa-flex.com

1

# SRS 1-5 D PP

Abrazadera de tubo, tubos dobles

**HANSA FLEX**

---