

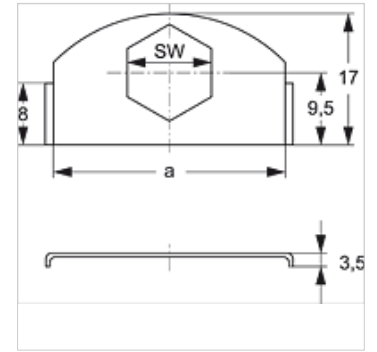
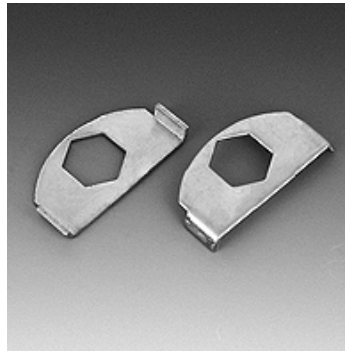
SRS SIL

Chapa de fijación para abrazadera de un tubo

HANSA FLEX

Características

Construcción	para abrazaderas de un tubo
Serie	ligero
Norma	DIN 3015-1
Material	Acero
Protección de la superficie	con revestimiento galvanizado



Descripción

para todos los tamaños de abrazadera de la serie ligero y de la abrazadera de tubo doble.

Artículo

Denominación	a (mm)	SW (mm)
SRS SI L	30	11

es un elemento adicional para los siguientes productos

A 0 A	Conjunto del grupo A 0 montaje
A 1-6 A	Conjunto del grupo A 1-6 montaje