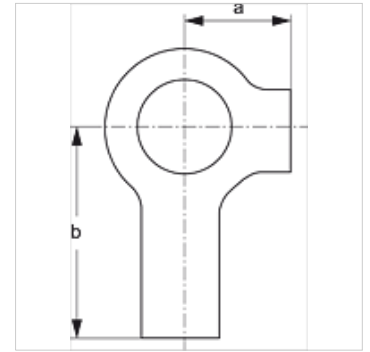


SRS SIS

Disco de fijación para abrazadera de un tubo

Características

Construcción	para abrazaderas de un tubo
Serie	ligero
Norma	DIN 3015
Material	Acero
Protección de la superficie	con revestimiento galvanizado



Descripción

para todos los tamaños de abrazadera de la serie ligero y de la abrazadera de tubo doble.

Artículo

Denominación	a (mm)	b (mm)
SRS SI S	9	18

es un elemento adicional para los siguientes productos

A 1-6	Conjunto del grupo A 1-6
A 0	Conjunto del grupo A 0