

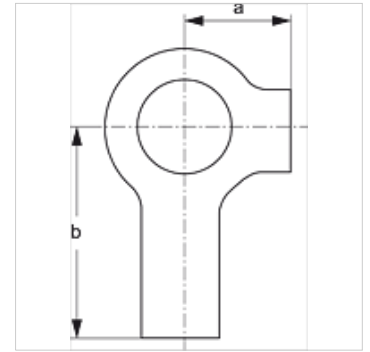
SRS SIS 30-100

Disco de fijación para abrazadera de un tubo

HANSA FLEX

Características

Construcción	para abrazaderas de un tubo
Serie	pesado
Norma	DIN 3015-2
Material	Acero
Protección de la superficie	Size 1 to size 4 electro galvanised uncoated from size 5



Artículo

Denominación	Tamaño de las abrazaderas	a (mm)	b (mm)
SRS SIS 30	1	13	22
SRS SIS 60	4	15	28
SRS SIS 70	5	18	32
SRS SIS 80	6	21	36

es un elemento adicional para los siguientes productos

C D	Conjunto del grupo C doble
C	Conjunto del grupo C