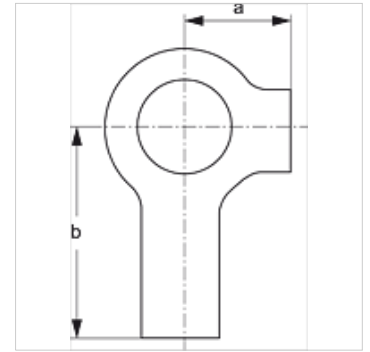


SRS SIS D

Disco de fijación para abrazadera de tubo doble

Características

| | |
|-----------------------------|-------------------------------|
| Construcción | para abrazadera de tubo doble |
| Norma | DIN 3015-1 |
| Material | Acero |
| Protección de la superficie | con revestimiento galvanizado |



Artículo

| Denominación | Tamaño de las abrazaderas | a (mm) | b (mm) |
|--------------|---------------------------|-----------|-----------|
| SRS SIS 1 D | 1 | 9 | 18 |
| SRS SIS 2 D | 2 - 5 | 11 | 20 |

es un elemento adicional para los siguientes productos

| | |
|---|----------------------|
| B | Conjunto del grupo B |
|---|----------------------|