

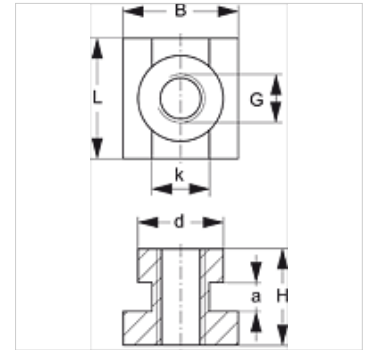
# SRS SM 30-60

Tuerca para carril de soporte, abrazadera de un tubo

**HANSA FLEX**

## Características

Construcción	para abrazaderas de un tubo
Serie	pesado
Norma	DIN 3015
Material	Acero
Protección de la superficie	con revestimiento galvanizado



## Descripción

Para tamaños de abrazadera 1-4 de la serie pesada.

## Artículo

Denominación	Tamaño de las abrazaderas	a (mm)	B (mm)	d (mm)	G	H (mm)	K (mm)	L (mm)
SRS SM 60	4	6	24	19,8	M 12	23	12,0	25

## Variantes de producto

**SRS SM 30-60 V4** Tuerca para carril de soporte, abrazadera de un tubo, Acero fino 1.4571

**SRS SM 30-60 VZ** Tuerca para carril de soporte, abrazadera de un tubo, con revestimiento galvanizado

## es un elemento adicional para los siguientes productos

**C** Conjunto del grupo C