

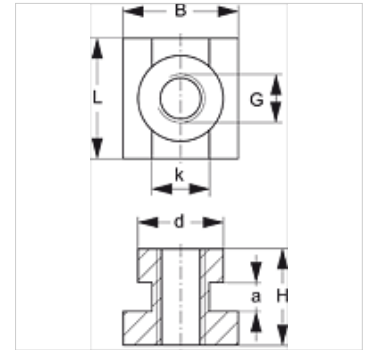
SRS SM 30-60 VZ

Tuerca para carril de soporte, abrazadera de un tubo

HANSA FLEX

Características

Construcción	para abrazaderas de un tubo
Serie	pesado
Norma	DIN 3015
Material	Acero
Protección de la superficie	con revestimiento galvanizado



Descripción

Para tamaños de abrazadera 1-4 de la serie pesada.

Artículo

Denominación	Tamaño de las abrazaderas	a (mm)	B (mm)	d (mm)	G	H (mm)	K (mm)	L (mm)
SRS SM 30-50 VZ	1 - 3	6	24	17,8	M 10	20	12,0	25

Variantes de producto

SRS SM 30-60	Tuerca para carril de soporte, abrazadera de un tubo, con revestimiento galvanizado
SRS SM 30-60 V4	Tuerca para carril de soporte, abrazadera de un tubo, Acero fino 1.4571