

SRS SM V4

Tuerca para carriles de soporte

HANSA FLEX

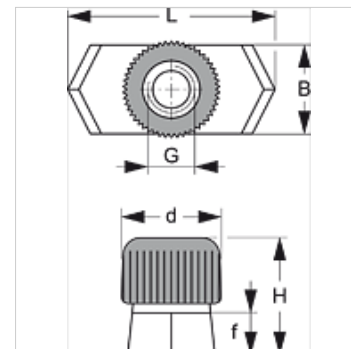
Características

Construcción para abrazaderas de un tubo y de tubo doble

Serie ligero

Norma DIN 3015

Material Acero fino 1.4571



Descripción

para todos los tamaños de abrazadera de la serie ligero y de la abrazadera de tubo doble.

Artículo

Denominación	Tamaño de las abrazaderas	B (mm)	d (mm)	f (mm)	G	H (mm)	L (mm)
SRS SM V4	0 - 6	10,4	12	5	M 6	14,5	25,4

Variantes de producto

SRS SM Tuerca para carriles de soporte, Acero y goma