

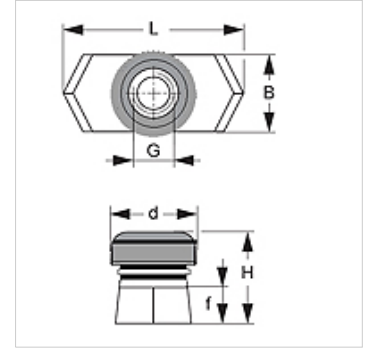
SRS SMD

Tuerca para carril de soporte, abrazadera de tubo doble

HANSA FLEX

Características

Construcción	para abrazadera de tubo doble
Norma	DIN 3015-3
Material	Acero y goma
Protección de la superficie	con revestimiento galvanizado



Artículo

Denominación	Tamaño de las abrazaderas	B (mm)	d (mm)	f (mm)	G	H (mm)	L (mm)
SRS SM D	2 - 5	10,4	14	5	M 8	13,0	25,4

Variantes de producto

SRS SMD V4 Tuerca para carril de soporte, abrazadera de tubo doble, Acero fino 1.4571

es un elemento adicional para los siguientes productos

B Conjunto del grupo B