

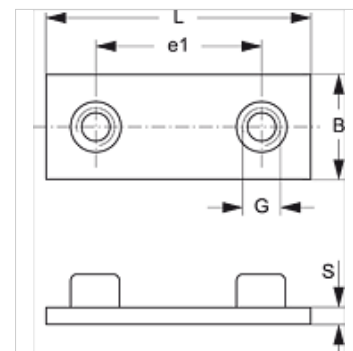
# SRS SP 30-100 VZ

Placa de soldadura para abrazadera de un tubo

**HANSA FLEX**

## Características

Construcción	para abrazaderas de un tubo
Serie	pesado
Norma	DIN 3015-2
Material	Acero
Protección de la superficie	con revestimiento galvanizado



## Artículo

Denominación	Tamaño de las abrazaderas	B (mm)	e1 (mm)	G	L (mm)	S (mm)
SRS SP 30 VZ	1	30	33	M 10	73	8
SRS SP 40 VZ	2	30	45	M 10	84	8
SRS SP 50 VZ	3	30	60	M 10	100	8
SRS SP 60 VZ	4	45	90	M 12	140	10

## Variantes de producto

SRS SP 30-100	Placa de soldadura para abrazadera de un tubo, fosfatado
SRS SP 30-100 V4	Placa de soldadura para abrazadera de un tubo, Acero fino 1.4571