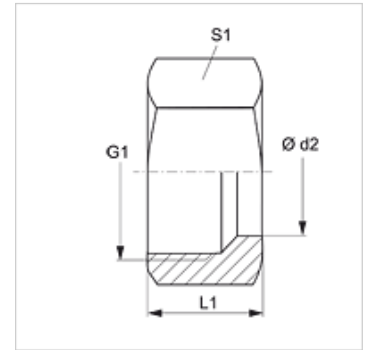


# K 400

## Tuerca de racor

### Características

|                             |                               |
|-----------------------------|-------------------------------|
| Conexión 1                  | Rosca de tuerca métrica       |
| Construcción                | Tuerca de racor               |
| Norma                       | DIN 3872                      |
| Material                    | Acero                         |
| Protección de la superficie | con revestimiento galvanizado |



### Nota

K400-24 es la tuerca de racor apropiada para K470-01.

Para obtener información acerca del montaje, la instalación, la carga de presión y las temperaturas de servicio admisibles, consulte la Información técnica de los racores de tubo.

### Artículo

| Denominación | Ø d2<br>(mm) | G1         | L1<br>(mm) | S1 |
|--------------|--------------|------------|------------|----|
| K 400-05     | 10           | M 18 x 1,5 | 26,5       | 22 |
| K 400-08     | 15           | M 22 x 1,5 | 27,0       | 27 |
| K 400-10     | 18           | M 26 x 1,5 | 27,0       | 32 |
| K 400-16     | 16           | M 22 x 1,5 | 27,0       | 27 |
| K 400-24     | 17           | M 22 x 1,5 | 17,0       | 27 |