

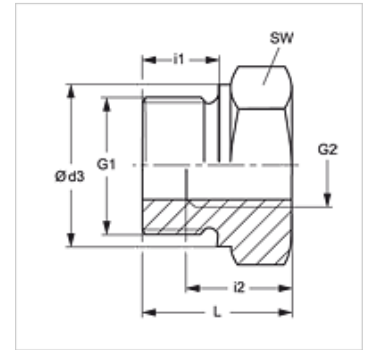
K 405-37

Reductor intercambiable, corto

HANSA FLEX

Características

Conexión 1	Rosca exterior métrica, cilíndrica
Conexión 2	Rosca interior BSP cilíndricas
Construcción	Reductor intercambiable
Suplemento construcción	corta
Material	Acero
Protección de la superficie	con revestimiento galvanizado



Artículo

Denominación	G1	G2	i (mm)	L1 (mm)	SW (mm)
K 405-37	M 22 x 1,5	G 1/4" -19	12	19	27

SW = ancho de llave