

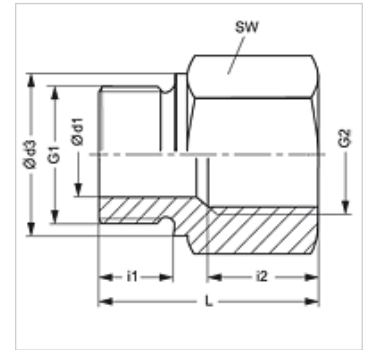
# K 405-50 - K 405-67

Reductor intercambiable, largo

**HANSA FLEX**

## Características

Conexión 1	Rosca exterior métrica, cilíndrica
Conexión 2	Rosca interior métrica, cilíndrica
Construcción	Reductor intercambiable
Suplemento construcción	Largo
Material	Acero
Protección de la superficie	con revestimiento galvanizado



## Artículo

Denominación	G1	G2	i (mm)	L1 (mm)	SW (mm)
K 405-53	M 22 x 1,5	M 22 x 1,5	12	40	27
K 405-67	M 26 x 1,5	M 22 x 1,5	12	29	32

SW = ancho de llave