

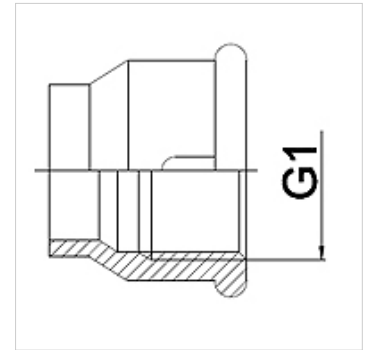
WA IR RG

Pieza de conexión ... IR, bronce de cañón

HANSA FLEX

Características

Campo de aplicación	Grifería de conexión para tubos flexibles metálicos
Conexión 1	Manguito roscado con rosca interior cilíndrica en pulgadas
Norma	DIN EN 10226 / ISO 7-1
Forma constructiva	recto
Material	Bronce de cañón
Aplicación	versión soldada resistente a una temperatura de hasta 200 °C



Indicaciones para pedidos

A petición del cliente se pueden suministrar otros modelos

Artículo

Denominación	DN	G1
WA 013 IR RG	13	Rp 1/2"
WA 020 IR RG	20	Rp 3/4"
WA 025 IR RG	25	Rp 1"
WA 032 IR RG	32	Rp 1,1/4"
WA 040 IR RG	40	Rp 1.1/2"
WA 050 IR RG	50	Rp 2"

Variantes de producto

WA IR	Pieza de conexión ... IR, fundición maleable, Fundición maleable
WA IR ST	Pieza de conexión ... IR, acero, Acero (soldable)
WA IR VA	Pieza de conexión ... IR, VA, Acero fino