

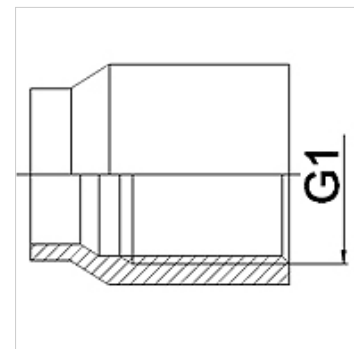
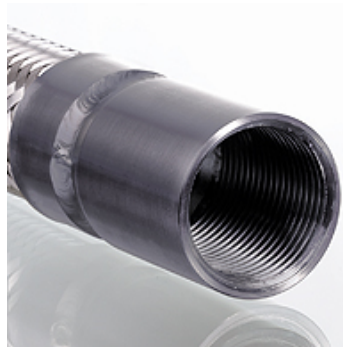
WA IR ST

Pieza de conexión ... IR, acero

HANSA FLEX

Características

Campo de aplicación	Grifería de conexión para tubos flexibles metálicos
Conexión 1	Manguito roscado con rosca interior cilíndrica en pulgadas
Norma	DIN EN 10226 / ISO 7-1
Forma constructiva	recto
Material	Acero (soldable)



Indicaciones para pedidos

A petición del cliente se pueden suministrar otros modelos

Artículo

Denominación	DN	G1
WA 006 IR ST	6	Rp 1/4"
WA 010 IR ST	10	Rp 3/8"
WA 013 IR ST	13	Rp 1/2"
WA 020 IR ST	20	Rp 3/4"
WA 025 IR ST	25	Rp 1"
WA 032 IR ST	32	Rp 1,1/4"
WA 040 IR ST	40	Rp 1.1/2"
WA 050 IR ST	50	Rp 2"
WA 065 IR ST	65	Rp 2.1/2"
WA 080 IR ST	80	Rp 3"

Variantes de producto

WA IR	Pieza de conexión ... IR, fundición maleable, Fundición maleable
WA IR RG	Pieza de conexión ... IR, bronce de cañón, Bronce de cañón
WA IR VA	Pieza de conexión ... IR, VA, Acero fino