

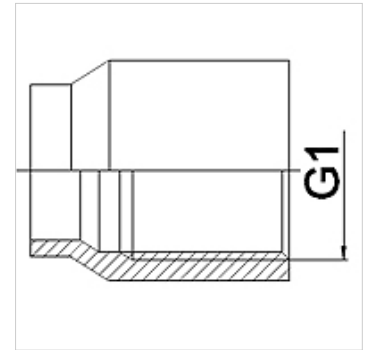
WA IR VA

Pieza de conexión ... IR, VA

HANSA FLEX

Características

Campo de aplicación	Grifería de conexión para tubos flexibles metálicos
Conexión 1	Manguito roscado con rosca interior cilíndrica en pulgadas
Norma	DIN EN 10226 / ISO 7-1
Forma constructiva	recto
Material	Acero fino



Indicaciones para pedidos

A petición del cliente se pueden suministrar otros modelos

Artículo

Denominación	DN	PN (bar)	G1
WA 004 IR VA	4	10	Rp 1/8"
WA 006 IR VA	6	10	Rp 1/4"
WA 010 IR VA	10	10	Rp 3/8"
WA 013 IR VA	13	10	Rp 1/2"
WA 020 IR VA	20	10	Rp 3/4"
WA 025 IR VA	25	10	Rp 1"
WA 032 IR VA	32	10	Rp 1,1/4"
WA 040 IR VA	40	10	Rp 1.1/2"
WA 050 IR VA	50	10	Rp 2"
WA 065 IR VA	65	10	Rp 2.1/2"
WA 080 IR VA	80	10	Rp 3"
WA 100 IRVA	100	10	Rp 4"

Variantes de producto

WA IR	Pieza de conexión ... IR, fundición maleable, Fundición maleable
WA IR RG	Pieza de conexión ... IR, bronce de cañón, Bronce de cañón
WA IR ST	Pieza de conexión ... IR, acero, Acero (soldable)