

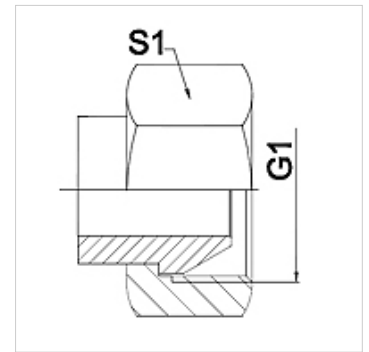
WA AB VA

Pieza de conexión ... AB, VA

HANSA FLEX

Características

Campo de aplicación	Grifería de conexión para tubos flexibles metálicos
Conexión 1	Roscas de tuerca BSP
Forma de obturación 1	Cono exterior 60°
Norma	ISO 228-1 ISO 8434-6 BS 5200
Abreviatura	DKR
Forma constructiva	recto
Material	Acero fino



Nota

Los anchos de llave indicados son valores orientativos.

Indicaciones para pedidos

A petición del cliente se pueden suministrar otros modelos

Artículo

Denominación	DN	PN (bar)	G1	S1 (mm)
WA 006 AB VA	6	350	G 1/4"	19,0
WA 010 AB VA	10	350	G 3/8"	22,0
WA 013 AB VA	13	315	G 1/2"	27,0
WA 016 AB VA	16	315	G 5/8"	30,0
WA 020 AB VA	20	250	G 3/4"	32,0
WA 025 AB VA	25	200	G 1"	41,0
WA 032 AB VA	32	160	G 1.1/4"	50,0
WA 040 AB VA	40	125	G 1.1/2"	55,0
WA 050 AB VA	50	80	G 2"	70,0

Variantes de producto

WA AB Pieza de conexión ... AB, acero, Acero (soldable)