

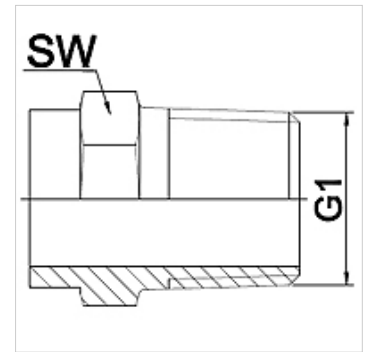
# WA HN

Pieza de conexión ... HN, fundición maleable

**HANSA FLEX**

## Características

<b>Campo de aplicación</b>	Grifería de conexión para tubos flexibles metálicos
<b>Conexión 1</b>	Rosca exterior cónica en pulgadas
<b>Forma de obturación 1</b>	obturación de rosca
<b>Norma</b>	DIN EN 10226 / ISO 7-1
<b>Forma constructiva</b>	recto
<b>Material</b>	Fundición maleable
<b>Aplicación</b>	versión soldada resistente a una temperatura de hasta 200 °C



## Nota

Los anchos de llave indicados son valores orientativos.

The specified working pressure PN(bar) relates to the working temperature of -20 °C to 120 °C. At working temperature of 120 °C to 200 °C the working pressure PN (bar) reduces to 22,7 bar.

## Indicaciones para pedidos

A petición del cliente se pueden suministrar otros modelos

## Artículo

Denominación	DN	PN (bar)	G1	SW (mm)
WA 006 HN	6	25	R 1/4"	19
WA 010 HN	10	25	R 3/8"	22
WA 013 HN	13	25	R 1/2"	28
WA 020 HN	20	25	R 3/4"	32
WA 025 HN	25	25	R 1"	42
WA 032 HN	32	25	R 1,1/4"	50
WA 040 HN	40	25	R 1.1/2"	55
WA 050 HN	50	25	R 2"	70
WA 065 HN	65	25	R 2.1/2"	85
WA 080 HN	80	25	R 3"	100
WA 100 HN	100	25	R 4"	130

## Variantes de producto

WA HN VA Pieza de conexión ... HN, VA, Acero fino