

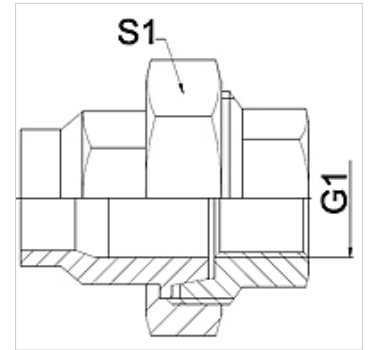
# WA VB VA

Pieza de conexión ... VB, VA

**HANSA FLEX**

## Características

<b>Campo de aplicación</b>	Grifería de conexión para tubos flexibles metálicos
<b>Conexión 1</b>	Rosca interior cilíndrica en pulgadas
<b>Forma de obturación 1</b>	obturación cónica
<b>Norma</b>	DIN EN 10226 / ISO 7-1
<b>Forma constructiva</b>	recto
<b>Versión</b>	unión roscada de 3 piezas
<b>Material</b>	Acero fino



## Nota

Los anchos de llave indicados son valores orientativos.

## Indicaciones para pedidos

A petición del cliente se pueden suministrar otros modelos

## Artículo

Denominación	DN	PN (bar)	G1	S1 (mm)
WA 004 VB VA	4	50	Rp 1/8"	27,0
WA 006 VB VA	6	50	Rp 1/4"	27,0
WA 010 VB VA	10	50	Rp 3/8"	32,0
WA 013 VB VA	13	50	Rp 1/2"	41,0
WA 020 VB VA	20	50	Rp 3/4"	50,0
WA 025 VB VA	25	50	Rp 1"	55,0
WA 032 VB VA	32	40	Rp 1,1/4"	70,0
WA 040 VB VA	40	40	Rp 1.1/2"	75,0
WA 050 VB VA	50	40	Rp 2"	90,0
WA 065 VB VA	65	25	Rp 2.1/2"	110,0
WA 080 VB VA	80	25	Rp 3"	130,0
WA 100 VB VA	100	25	Rp 4"	130,0

## Variantes de producto

<b>WA VB</b>	Pieza de conexión ... VB, fundición maleable, Fundición maleable
<b>WA VB RG</b>	Pieza de conexión ... VB, bronce de cañón, Bronce de cañón