

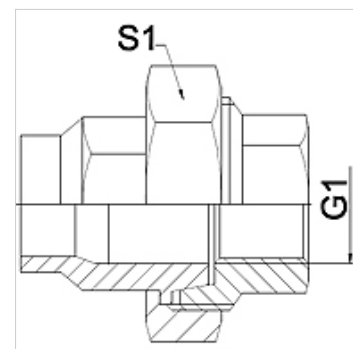
# WA VB RG

Pieza de conexión ... VB, bronce de cañón

**HANSA FLEX**

## Características

<b>Campo de aplicación</b>	Grifería de conexión para tubos flexibles metálicos
<b>Conexión 1</b>	Rosca interior cilíndrica en pulgadas
<b>Forma de obturación 1</b>	obturación cónica
<b>Norma</b>	DIN EN 10226 / ISO 7-1
<b>Forma constructiva</b>	recto
<b>Aplicación</b>	versión soldada resistente a una temperatura de hasta 200 °C
<b>Versión</b>	unión roscada de 3 piezas
<b>Material</b>	Bronce de cañón



## Nota

Los anchos de llave indicados son valores orientativos.

## Indicaciones para pedidos

A petición del cliente se pueden suministrar otros modelos

## Artículo

Denominación	DN	G1	S1 (mm)
WA 010 VB RG	10	Rp 3/8"	32,0
WA 013 VB RG	13	Rp 1/2"	41,0
WA 020 VB RG	20	Rp 3/4"	50,0
WA 025 VB RG	25	Rp 1"	55,0
WA 032 VB RG	32	Rp 1,1/4"	70,0
WA 040 VB RG	40	Rp 1.1/2"	75,0
WA 050 VB RG	50	Rp 2"	90,0

## Variantes de producto

WA VB	Pieza de conexión ... VB, fundición maleable, Fundición maleable
WA VB VA	Pieza de conexión ... VB, VA, Acero fino