

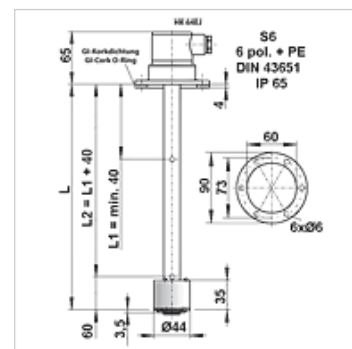
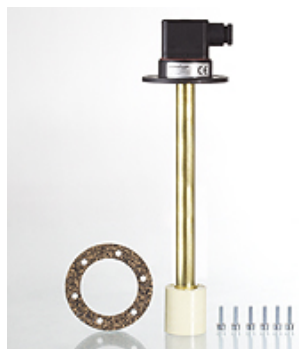
HK 64EJ

Interruptor de nivel de temperatura HK 64EJ

HANSA FLEX

Características

Presión de servicio	máx. 1 bares
Temperatura de servicio max.	80 °C
Conexión	Circuito perforado Ø 73 mm
Conexión eléctrica	Enchufe de equipo S6 DIN EN 175201-804
Material	Flotador SK 601 - PU duro Tubo interruptor - latón Brida - PA
Volumen de suministro	incl. Obturación y juego de tornillos incl. enchufe



Nota

La unidad base se compone de:

Detector de nivel para montaje de depósito con flotador y enchufe S6

1x contacto de nivel móvil K101 verde, montado como abertura

La instalación y producción debe ser realizadas únicamente por personal técnico con formación.

Los contactos de nivel o sensores de temperatura deben estar limpios y libres de aceite conectados con la platina.

Para un correcto funcionamiento de los sensores de temperatura es importante que éstos se encuentren en el fondo del tubo de inmersión sin espacio de aire. Haya que asegurarse de que la platina esté insertada y fijada hasta el tope en el tubo de inmersión.

Descripción

equipo de construcción combinable para interruptores de nivel y temperatura

contacto de nivel regulable sin cables

se puede montar como abertura o cierre

reequipamiento simple del control de temperatura

biestable = solo un flotador con alta dinámica de flotabilidad

sin mantenimiento

Densidad del fluido mín. 0,8 kg/dm³

Artículo

Denominación	L (mm)	Peso (kg)
HK 64EJ K101 S6 250	250	0,3
HK 64EJ K101 S6 370	370	0,3
HK 64EJ K101 S6 520	520	0,4

Accesorios

HK LK EJ	Contacto de nivel para interruptor de nivel de temperatura
HK TKO / TKS	Contacto de temperatura para interruptor de nivel de temperatura
HK KL EJ	Termómetro de resistencia para interruptor de nivel de temperatura
HK THERMO EJ	Transmisor de temperatura para interruptor de nivel de temperatura