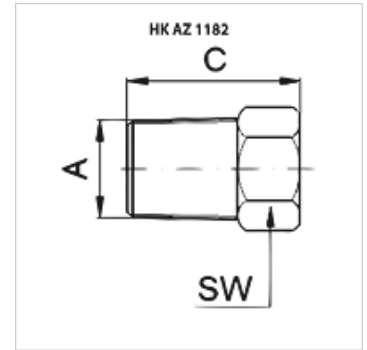


HK AZ11

Tapones roscados

Características

Presión de servicio	máx. 700 bares
Conexión 1	Roscas exteriores NPT
Construcción	Tubuladura de cierre con hexágono exterior
Forma constructiva	recto
Forma de obturación 1	obturación de rosca
Protección de la superficie	galvanizado



Artículo

Denominación	A	C (mm)	SW (mm)	Peso (kg)
HK AZ 1182	NPT 3/8" -18	24	18	0,7

SW = ancho de llave

Accesorios

NY 2100	Tubo flexible termoplástico de máxima presión
GKS	Protección de goma antiflexión
PNY 2100 HN	Racor a presión, AGN
PHY 2100	Engaste a presión, NY 2100
SKL HN SP	Mitad suelta de acoplamiento roscado
SKL ZUBS SP	Protección contra el polvo para SKL...RO
SKF IN SP	Mitad fija de acoplamiento roscado
SKF ZUBS SP	Protección contra el polvo para SKF...SP