

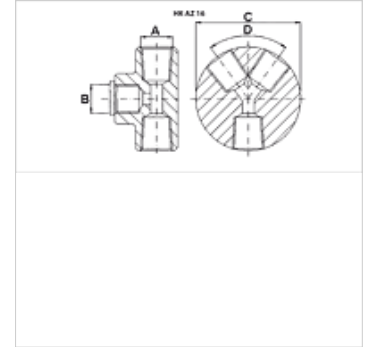
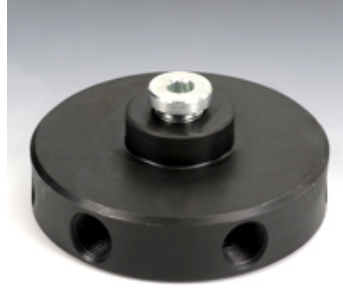
HK AZ16

Distribuidores 700 bares

HANSA FLEX

Características

Presión de servicio máx. 700 bares



Nota

Entrada B: Conexión de manómetro con tapones roscados

Artículo

Denominación	Conexiones	A	B	C (mm)	Ángulo D (°)	Peso (kg)
HK AZ 1604	1 entrada / 4 salidas	NPT 3/8" -18	BSP 3/8" -19	82,0	60	1,9
HK AZ 1606	1 entrada / 6 salidas	NPT 3/8" -18	BSP 3/8" -19	102,0	48	2,9

Accesorios

NY 2100	Tubo flexible termoplástico de máxima presión
GKS	Protección de goma antiflexión
PNY 2100 HN	Racor a presión, AGN
PHY 2100	Engaste a presión, NY 2100
SKL HN SP	Mitad suelta de acoplamiento roscado
SKL ZUBS SP	Protección contra el polvo para SKL...RO
SKF IN SP	Mitad fija de acoplamiento roscado
SKF ZUBS SP	Protección contra el polvo para SKF...SP