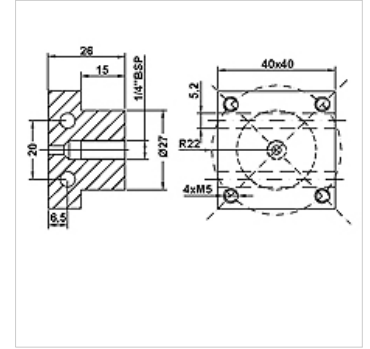
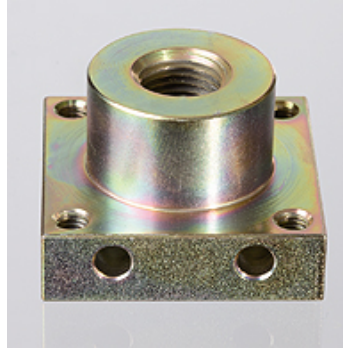


HK BHF IG

Adaptador BHF IG para interruptor de presión MAP

Características

Conexión	G 1/4" rosca interior
Material	Acero
Utilización	para montaje de int. presión con 4 orificios Brida 31x31 mm



Artículo

Denominación	Peso (kg)
HK BHF IG 14	0,35

es accesorio para los siguientes productos

HK MAP	Interruptor de presión MAP
--------	----------------------------