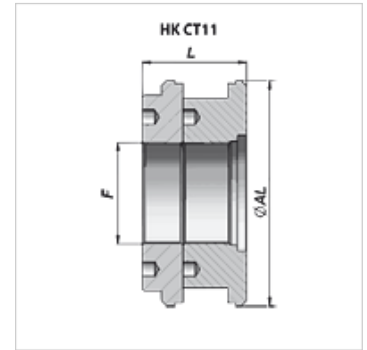
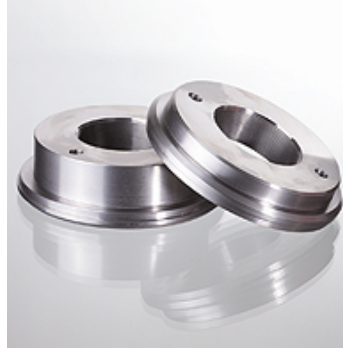


HK CT11

Pistones roscados para cilindro hidráulico

Características

Material Acero 9SMn28



Nota

Se pueden suministrar a petición juegos de juntas adecuados.

Artículo

Denominación	Ø AL (mm)	F	L (mm)	Peso (kg)
HK CT11 180 080	180	M 80x2	82	9,75
HK CT11 200 080	200	M 80x2	82	13,00
HK CT11 250 080	250	M 98x2	82	21,60