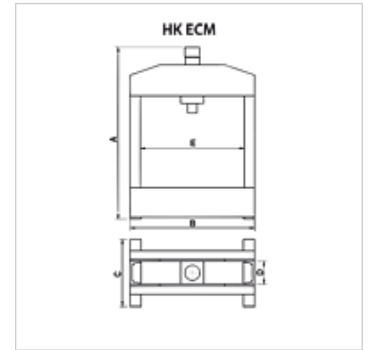


Características

Presión de servicio	máx. 700 bares
Volumen de suministro	La entrega incl. bomba manual, tubo flexible de 1 500 mm y acoplamientos rápidos



Nota

Attention: Please observe separate safety precautions for working with 700 bar equipment (see technical information)!

Descripción

Marco soldado altamente resistente

Incluye un manómetro que el usuario deberá montar

Equipado con bloques V para un posicionamiento más sencillo de los materiales en barras y de tubería en la prensa

Altura máx. en el cilindro de prensado: 352 mm

Artículo

Denominación	(kN)	(t)	Carrera (mm)	A (mm)	B (mm)	C (mm)	D (mm)	E (mm)	para bomba	Peso (kg)
HK ECM 01113	93,2	10	130	720	440	220	80	350	HK W 00607	41

Accesorios

NY 2100	Tubo flexible termoplástico de máxima presión
GKS	Protección de goma antiflexión
PNY 2100 HN	Racor a presión, AGN
PHY 2100	Engaste a presión, NY 2100
SKL HN SP	Mitad suelta de acoplamiento roscado
SKL ZUBS SP	Protección contra el polvo para SKL..RO
SKF IN SP	Mitad fija de acoplamiento roscado
SKF ZUBS SP	Protección contra el polvo para SKF...SP