

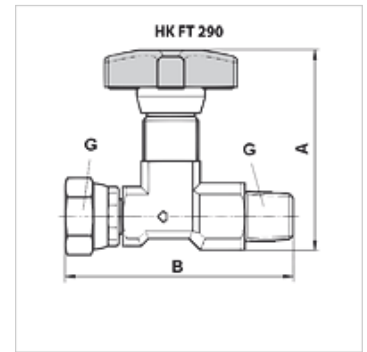
HK FT 290

Manómetro válv. de bloqueo FT290

HANSA FLEX

Características

Versión	recto
Material	Acero con rueda de plástico
Presión de servicio	máx. 400 bares



Descripción

Válvula de estrangulación y bloqueo para manómetro hidráulico

Artículo

Denominación	A (mm)	B (mm)	G	Peso (kg)
HK FT 290-14	57	62	1/4" AG/IG	0,13
HK FT 290-12	75	82	1/2" AG/IG	0,40