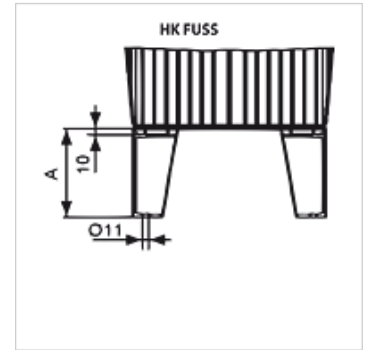


HK FUSS BAK RA

Pie para depósito de aluminio modelo BAK RA

Características

Material Aluminio



Artículo

Denominación	para tamaño de depósito	A (mm)	Fijación	Peso (kg)
HK FUSS 75 ALU	HK BAK RA 12 - 20	75	M8	0,1
HK FUSS 150 ALU	HK BAK RA 30 - 70	150	M10	0,2

es accesorio para los siguientes productos

HK BAK RA Depósito hidráulico BAKRA