

HK GEH ZP16 DB ST

Carcasa válvula ZP NG16 para válv. limitación presión SAE 2 vías
acero

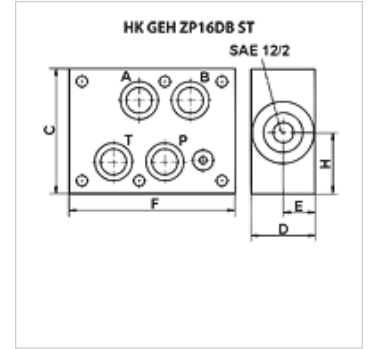
HANSA FLEX

Características

Forma de obturación Obturación junta tórica

Material Acero

Presión de servicio máx. 350 bares



Artículo

Denominación	Conexión	C	D	E	F	H	actúa en el canal	para tipo de válvula	Peso
		(mm)	(mm)	(mm)	(mm)	(mm)			(kg)
HK GEH ZP16 DB 12 AT	Cetop 07 NG 16	90	40	20	120	45	A + T	HKRVPS12NS0 - SAE12/2 1 1/16-12UNF-2B	3,4
HK GEH ZP16 DB 12 PT	Cetop 07 NG 16	90	40	20	120	45	P + T	HKRVPS12NS0 - SAE12/2 1 1/16-12UNF-2B	3,4