

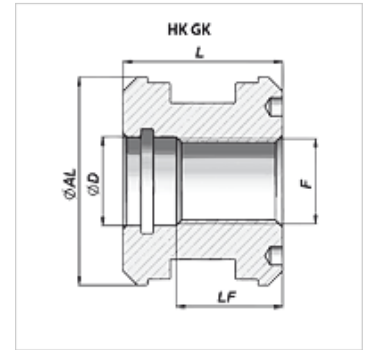
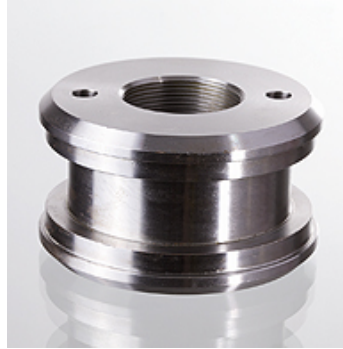
HK GK

Pistones roscados para cilindro hidráulico

HANSA FLEX

Características

Material Acero 9SMn28



Nota

Se pueden suministrar a petición juegos de juntas adecuados.

Artículo

Denominación	Ø AL (mm)	Ø D (mm)	F	L (mm)	LF (mm)	Peso (kg)
HK GK 32 1415 K	32	15,0	M 14x1,5	30	10	0,20