

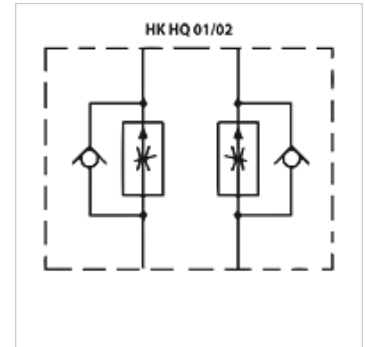
# HK HQ 01/02

Válvula de estrangulación y antirretorno

**HANSA FLEX**

## Características

Versión	Válvula de placa intermedia
Presión de servicio	máx. 350 bares
Conexión	ISO/Cetop 03 NG 6



## Nota

Estas válvulas deben ser ajustadas al caso de aplicación.

## Descripción

Válvula placa intermedia para el montaje de encadenamientos verticales con válvulas ISO/Cetop 03 NG 6

## Indicaciones para pedidos

A petición del cliente se puede suministrar el resto de válvulas placa intermedia

## Artículo

Denominación	actúa en el canal	Corriente volumétrica max. (L/min)	Versión	Altura de placa (mm)	Peso (kg)
HK HQ 012	A + B	50,0	Regulación de la secuencia	40	1,4
HK HQ 012 U	A + B	25,0	Regulación de la secuencia correcta	40	1,2
HK HQ 013	A	50,0	Regulación de la secuencia	40	1,4
HK HQ 014	B	50,0	Regulación de la secuencia	40	1,4
HK HQ 022	A + B	50,0	Regulación de entrada	40	1,4
HK HQ 022 U	A + B	25,0	Regulación de la secuencia correcta	40	1,2
HK HQ 023	A	50,0	Regulación de entrada	40	1,4
HK HQ 024	B	50,0	Regulación de entrada	40	1,4