

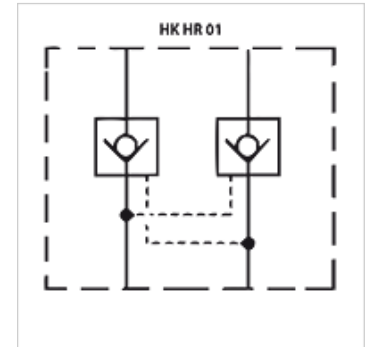
HK HR 01

Válvula de retención

HANSA FLEX

Características

Versión	Válvula de placa intermedia
Presión de servicio	máx. 350 bares
Corriente volumétrica	máx. 60 l/min
Conexión	ISO/Cetop 03 NG 6



Descripción

Válvula placa intermedia para el montaje de encadenamientos verticales con válvulas ISO/Cetop 03 NG 6

Indicaciones para pedidos

A petición del cliente se puede suministrar el resto de válvulas placa intermedia

Artículo

Denominación	actúa en el canal	Versión	Altura de placa (mm)	Peso (kg)
HK HR 011	P	control directo	40	1,40
HK HR 012	A + B	Relación de encendido 1 desbloqueable: 3,3	40	1,05
HK HR 013	A	Relación de encendido 1 desbloqueable: 3,3	40	1,40
HK HR 014	B	Relación de encendido 1 desbloqueable: 3,3	40	1,40
HK HR 016	T	control directo	40	1,40