

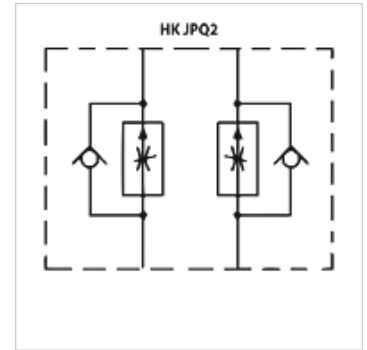
# HK JPQ2

Válvula de retención por estrangulación

**HANSA FLEX**

## Características

Versión	Válvula de placa intermedia
Presión de servicio	máx. 350 bares
Corriente volumétrica	máx. 160 l/min
Conexión	ISO/Cetop 07 NG 16



## Nota

Estas válvulas deben ser ajustadas al caso de aplicación.

## Descripción

Válvula placa intermedia para el montaje de encadenamientos verticales con válvulas ISO/Cetop 07 NG16

## Indicaciones para pedidos

A petición del cliente se puede suministrar el resto de válvulas placa intermedia

## Artículo

Denominación	actúa en el canal	Versión	Altura de placa (mm)	Peso (kg)
HK JPQ 212	A + B	Regulación de la secuencia	60	4,6
HK JPQ 213	A	Regulación de la secuencia	60	4,6
HK JPQ 214	B	Regulación de la secuencia	60	4,6
HK JPQ 222	A + B	Regulación de entrada	60	4,6
HK JPQ 223	A	Regulación de entrada	60	4,6
HK JPQ 224	B	Regulación de entrada	60	4,6