

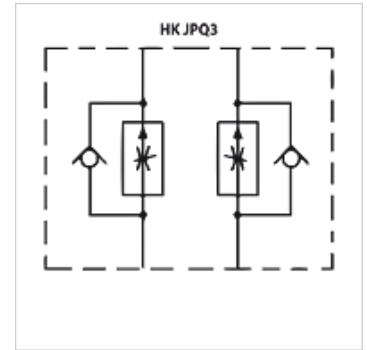
HK JPQ3

Válvula de retención por estrangulación

HANSA FLEX

Características

Versión	Válvula de placa intermedia
Presión de servicio	máx. 350 bares
Corriente volumétrica	máx. 250 l/min
Conexión	ISO/Cetop 08 NG 25



Nota

Estas válvulas deben ser ajustadas al caso de aplicación

Descripción

Válvula placa intermedia para el montaje de encadenamientos verticales con válvulas ISO/Cetop 08 NG25

Indicaciones para pedidos

A petición del cliente se puede suministrar el resto de válvulas placa intermedia

Artículo

Denominación	actúa en el canal	Versión	Altura de placa (mm)	Peso (kg)
HK JPQ 312	A + B	Regulación de la secuencia	80	10,7
HK JPQ 313	A	Regulación de la secuencia	80	10,7
HK JPQ 314	B	Regulación de la secuencia	80	10,7
HK JPQ 322	A + B	Regulación de entrada	80	10,7
HK JPQ 323	A	Regulación de entrada	80	10,7
HK JPQ 324	B	Regulación de entrada	80	10,7