

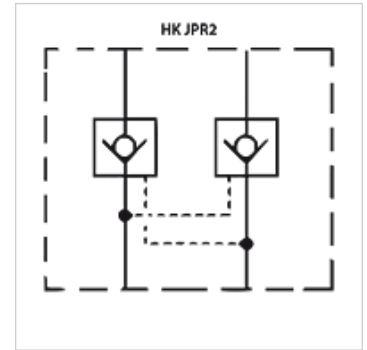
HK JPR2

Válvula de retención

HANSA FLEX

Características

Versión	Válvula de placa intermedia
Presión de servicio	máx. 350 bares
Corriente volumétrica	máx. 160 l/min
Conexión	ISO/Cetop 07 NG 16



Descripción

Válvula placa intermedia para el montaje de encadenamientos verticales con válvulas ISO/Cetop 07 NG16

Indicaciones para pedidos

A petición del cliente se puede suministrar el resto de válvulas placa intermedia

Artículo

Denominación	actúa en el canal	Versión	Altura de placa (mm)	Peso (kg)
HK JPR 212	A + B	Relación de encendido 1 desbloqueable: 13,6	60	4,4
HK JPR 213	A	Relación de encendido 1 desbloqueable: 13,6	60	4,4
HK JPR 214	B	Relación de encendido 1 desbloqueable: 13,6	60	4,4