

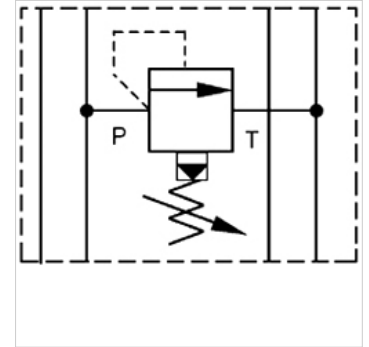
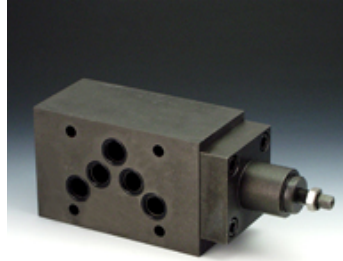
# HK KM 01

Válvula de limitación de presión

**HANSA FLEX**

## Características

Versión	Válvula de placa intermedia Con control previo
Presión de servicio	máx. 350 bares
Corriente volumétrica	máx. 100 l/min
Conexión	ISO/Cetop 05 NG 10



## Nota

Estas válvulas deben ser ajustadas al caso de aplicación.

## Descripción

Válvula placa intermedia para el montaje de encadenamientos verticales con válvulas ISO/Cetop 05 NG 10

## Indicaciones para pedidos

A petición del cliente se puede suministrar el resto de válvulas placa intermedia

## Artículo

Denominación	actúa en el canal	Rango de ajuste de presión min. (bar)	Rango de ajuste de presión max. (bar)	Altura de placa (mm)	Peso (kg)
HK KM 011 100	P	5	100	50	2,8
HK KM 011 210	P	5	210	50	2,8
HK KM 011 350	P	5	350	50	2,8
HK KM 012 100	A + B	5	100	50	2,8
HK KM 012 210	A + B	5	210	50	2,8
HK KM 012 350	A + B	5	350	50	2,8
HK KM 013 100	A	5	100	50	2,8
HK KM 013 210	A	5	210	50	2,8
HK KM 013 350	A	5	350	50	2,8
HK KM 014 100	B	5	100	50	2,8
HK KM 014 210	B	5	210	50	2,8
HK KM 014 350	B	5	350	50	2,8