

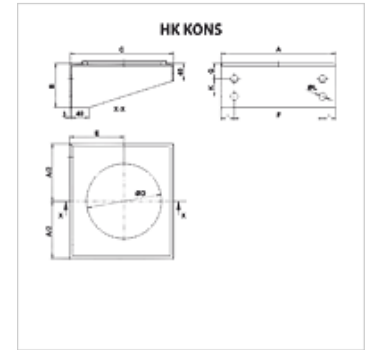
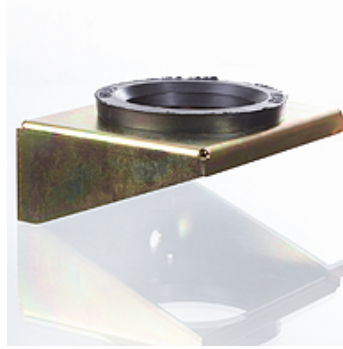
HK KONS

Consola para acumulador hidroneumático

HANSA FLEX

Características

Material	Consola: acero, galvanizado Anillo de goma NBR
Utilización	To fasten pressure accumulators



Descripción

Consola para montaje fácil y seguro del acumulador
Amortiguación de vibraciones mediante anillo de goma de NBR

Artículo

Denominación	A (mm)	B (mm)	C (mm)	para clase de acumulador	Ø D (mm)	E (mm)	F (mm)	G (mm)	K (mm)	Ø L (mm)	Peso (kg)
HK KONS 114	140	60	140		100	73	75	35	-	17	0,5
HK KONS 168	210	100	175	HK BLAK Ø168 mm	120	92	160	35	40	17	1,5
HK KONS 219	260	100	235	HK BLAK Ø219 mm	170	123	200	35	40	17	2,5

es accesorio para los siguientes productos

HK BLAK	Acumulador hidroneumático
----------------	---------------------------