

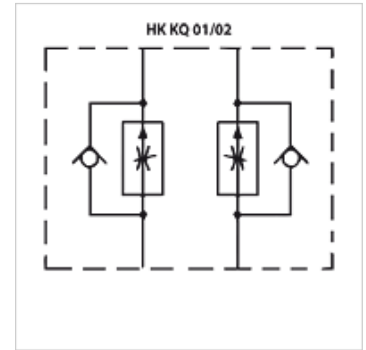
HK KQ 01/02

Válvula de estrangulación y antirretorno

HANSA FLEX

Características

Versión	Válvula de placa intermedia
Presión de servicio	máx. 350 bares
Corriente volumétrica	máx. 100 l/min
Conexión	ISO/Cetop 05 NG 10



Nota

Estas válvulas deben ser ajustadas al caso de aplicación.

Descripción

Válvula placa intermedia para el montaje de encadenamientos verticales con válvulas ISO/Cetop 05 NG 10

Indicaciones para pedidos

A petición del cliente se puede suministrar el resto de válvulas placa intermedia

Artículo

Denominación	actúa en el canal	Versión	Altura de placa (mm)	Peso (kg)
HK KQ 012	A + B	Regulación de la secuencia	50	2,8
HK KQ 013	A	Regulación de la secuencia	50	2,8
HK KQ 014	B	Regulación de la secuencia	50	2,8
HK KQ 022	A + B	Regulación de entrada	50	2,8
HK KQ 023	A	Regulación de entrada	50	2,8
HK KQ 024	B	Regulación de entrada	50	2,8