

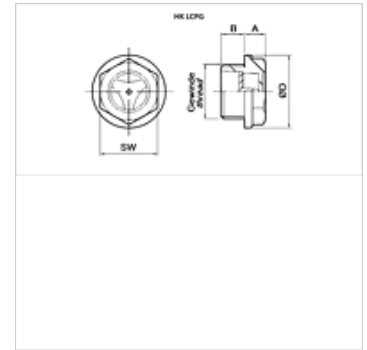
# HK LCPG

Mir. aceite

**HANSA FLEX**

## Características

Versión	solo apropiado para aceite mineral
Temperatura max.	80 °C
Material	Trogamid Obturación: NBR



## Nota

otros materiales y modelos a petición

## Artículo

Denominación	Rosca	A (mm)	Versión	B (mm)	Ø D (mm)	SW (mm)	Peso (kg)
HK LCPG 13 TSA	G 1/4"	5	sin visera	7	19	15	0,01
HK LCPG 16 TSA	G 3/8"	5	sin visera	8	21	17	0,01
HK LCPG 20 TSA	G 1/2"	5	sin visera	8	27	21	0,01
HK LCPG 26 TSA	G 3/4"	6	sin visera	9	33	26	0,02
HK LCPG 26 TCA	G 3/4"	6	con visera	9	33	26	0,02
HK LCPG 33 TCA	G 1"	7	con visera	10	40	32	0,03

SW = ancho de llave