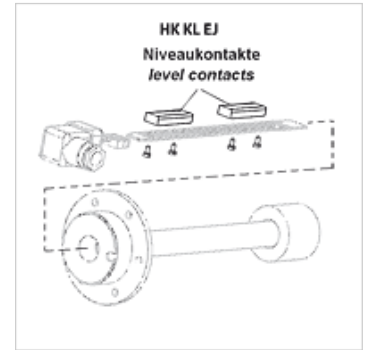


# HK LK EJ

Contacto de nivel para interruptor de nivel de temperatura

## Características

Distancia de contacto min.	40 mm
Carga de contacto max.	10 VA
Corriente de conmutación max.	0,5 A
Utilización	para interruptor de nivel de temperatura HK 64EJ



## Nota

La instalación y producción debe ser realizadas únicamente por personal técnico con formación.  
Los contactos de nivel o sensores de temperatura deben estar limpios y libres de aceite conectados con la platina.

## Descripción

para el montaje de regleta de contactos del interruptor térmico de nivel HK64EJ  
Nivel de contacto utilizable como abertura o cierre (girar en montaje 180°)  
utilizar en el uso de 2 o 3 contactos diferentes colores respectivamente

## Artículo

Denominación	Color	Tensión	Peso (kg)
HK L1 K101 EJ	verde	máx. 24 V	0,01
HK L2 K102 EJ	amarillo	máx. 24 V	0,01
HK L3 K103 EJ	rojo	máx. 24 V	0,01

## es accesorio para los siguientes productos

HK 64EJ	Interruptor de nivel de temperatura HK 64EJ
---------	---