

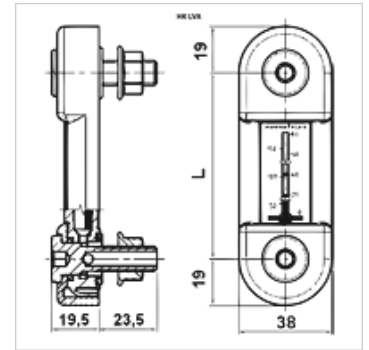
# HK LVA

Indicación de nivel de llenado óptica

**HANSA FLEX**

## Características

Par de apriete max.	8 N-m
Temperatura max.	100 °C
Presión de servicio	máx. 1 bares
Medios	Aceites minerales
Material	Poliamida Obturación: NBR
Volumen de suministro	con tornillos huecos



## Artículo

Denominación	Versión	Sujeción rosca	L (mm)	Peso (kg)
HK LVA 10 T M10	con termómetro	2 x M10	76	0,12
HK LVA 10 T M12	con termómetro	2 x M12	76	0,12
HK LVA 20 T M12	con termómetro	2 x M12	127	0,16
HK LVA 30 T M12	con termómetro	2 x M12	254	0,22

## es accesorio para los siguientes productos

HK BAK RA	Depósito hidráulico BAKRA
HK BEK	Depósito hidráulico BEK (sin abertura de limpieza)
HK BSK	Depósito hidráulico BSK (con abertura para limpieza)