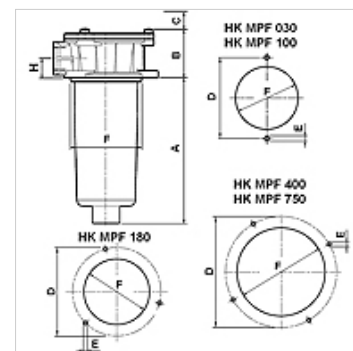


Características

Versión	con válvula de derivación 1,75 bar, sin indicador de suciedad sin elemento de filtro
Presión de servicio	máx. 8 bares



Nota

Medida "C": espacio libre necesario para cambiar el elemento de filtro

Descripción

Filtro de retorno para montaje de tapa de depósito, dimensiones para taladros véase gráfico
Connector for clogging indicator G 1/8" closed with bolt

Indicaciones para pedidos

El elemento de filtro no está incluido Encargar por separado

Artículo

Denominación	Conexión de cable	A (mm)	B (mm)	C (mm)	D (mm)	E (mm)	F (mm)	H (mm)	Peso (kg)
HK MPF 030 1 G1	G 1/2"	86	56,0	100	90	7,0	66,0	22,0	0,28
HK MPF 100 1 G1	G 1/2"	100	80,0	120	115	8,5	88,0	28,0	0,58
HK MPF 100 1 G2	G 3/4"	100	80,0	120	115	8,5	88,0	28,0	0,58
HK MPF 100 1 G3	G 1"	100	80,0	120	115	8,5	88,0	28,0	0,58
HK MPF 100 2 G2	G 3/4"	150	80,0	170	115	8,5	88,0	28,0	0,60
HK MPF 100 2 G3	G 1"	150	80,0	170	115	8,5	88,0	28,0	0,60
HK MPF 100 3 G2	G 3/4"	225	80,0	250	115	8,5	88,0	28,0	0,64
HK MPF 100 3 G3	G 1"	225	80,0	250	115	8,5	88,0	28,0	0,64
HK MPF 180 1 G1	G 1.1/4"	231	89,0	250	175	10,7	129,0	35,0	1,41
HK MPF 400 1 G1	G 1.1/4"	178	98,5	200	220	11,5	173,5	38,5	2,87
HK MPF 400 2 G2	G 1.1/2"	238	98,5	250	220	11,5	173,5	38,5	2,74
HK MPF 400 2 G3	G 2"	238	98,5	250	220	11,5	173,5	38,5	2,74
HK MPF 400 3 G3	G 2"	288	98,5	310	220	11,5	173,5	38,5	2,86
HK MPF 750 1 G1	G 2"	430	105,0	450	220	11,5	173,5	48,5	4,36

Accesorios

HK MPF TE	Alargamiento de tubo para filtro de retorno MPF
HK VA MAN	Clogging indicator pressure gauge

Piezas de repuesto

HK MF P10 / A10	Elemento de filtro para filtro de retorno MPF
-----------------	---