

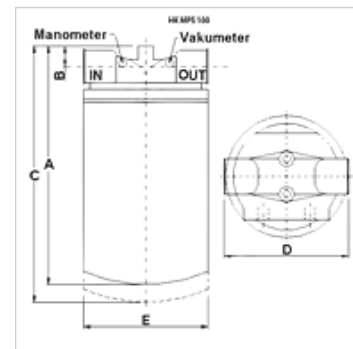
# HK MPS 1

Filtro Spin-On completo tipo 1

**HANSA FLEX**

## Características

<b>Versión</b>	como filtro de retorno con válvula de derivación 1,75 bar, sin indicador de suciedad A10: con filtro anorgánico (10 µm), filtrado absoluto P10: filtros de papel(10 µm), filtrado nominal
<b>Temperatura min.</b>	-25 °C
<b>Temperatura max.</b>	110 °C
<b>Material</b>	Filter head in aluminum Obturation: NBR
<b>Presión de servicio</b>	máx. 12 bares



## Nota

For utilization as a suction filter a suction filter head FI SP S FK \*\*\* must be used.

## Descripción

Filtros Spin-On para montaje de tuberías

Diferencia de presión para elemento de filtro papel (P) máx. 4 bar

Diferencia de presión para elemento de filtro anorgánico (A) máx. 4 bar

Dimensionamiento (Qmax) para medio ISO VG 46 con 50 °C (30 mm<sup>2</sup>/s) en Δpges = 0,4 bar

## Indicaciones para pedidos

otros materiales de filtro así como filtros para otro tipo de aceites, viscosidades o temperaturas son suministrables por encargo

## Artículo

Denominación	Finura del filtro (µm)	Superficie del filtro	Conexión de cable	Q max. (L/min)	A (mm)	B (mm)	C (mm)	D (mm)	E (mm)	Peso (kg)
HK MPS 050 RG1 A10	10,0	1900	G 3/4"	48	180	22	200	95	96	1,0
HK MPS 050 RG1 P10	10,0	2240	G 3/4"	56	180	22	200	95	96	1,0
HK MPS 070 RG1 A10	10,0	3160	G 3/4"	53	248	22	268	95	96	1,3
HK MPS 070 RG1 P10	10,0	4140	G 3/4"	65	248	22	268	95	96	1,3
HK MPS 100 RG1 A10	10,0	3950	G 1.1/4"	110	241	30	286	133	129	2,2
HK MPS 100 RG1 P10	10,0	4300	G 1.1/4"	149	241	30	286	133	129	2,2
HK MPS 150 RG1 A10	10,0	5390	G 1.1/4"	115	286	30	311	133	129	2,3
HK MPS 150 RG1 P10	10,0	5760	G 1.1/4"	156	286	30	311	133	129	2,3

A10 con filtro anorgánico (10 µm), filtrado absoluto – P10 filtro de papel (10 µm), filtrado nominal – Qmax - corriente volumétrica máx.

## Accesorios

HK VA MAN Clogging indicator pressure gauge

## Piezas de repuesto

HK MPS R/S Cabezal de filtro para filtro Spin-On MPS