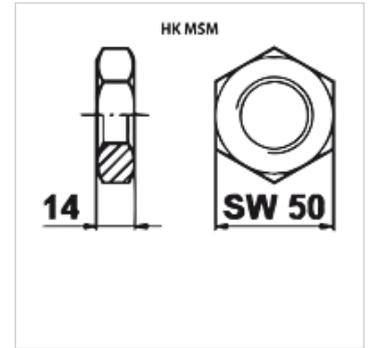


HK MSM

Contratuerca para acumulador de membrana C

Características

Utilización For diaphragm accumulator HK OLM C



Artículo

Denominación	Rosca	Peso (kg)
HK MS M33-15	M 33 x 1,5	0,05

es accesorio para los siguientes productos

HK OLM C Conexión acumulador de membrana C