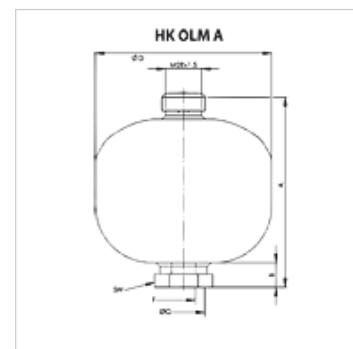


Características

Conexiones	Oil side type A - female thread
Construcción	Posición de instalación preferentemente vertical, lado del gas arriba
Presión de servicio	máx. 350 bares
Rango de temperatura	Tipo 1: -10 °C hasta +80 °C Tipo 2: -30 °C hasta +110 °C
Material	Membrana: Modelo estándar NBR Tipo 2: Membrana ECO



Nota

Betriebsdruck 100 bis 350 bar, min. Betriebsdruck muss 10 % über Gasfülldruck liegen, max. Gasfülldruck 130 bar
 Marca CE para acumulador de membrana >1,0 l volumen de gas

Indicaciones para pedidos

Los acumuladores de presión se entregan del almacén sin llenar. Para un llenado N2 según los deseos del cliente derivan costes por separado.

Artículo

Denominación	Tipo	Volumen de gas l (L)	p max. (bar)	pma : p0	pmáx - pmín (bar)	A (mm)	B (mm)	Ø D (mm)	Ø G (mm)	F	SW (mm)	Peso (kg)
HK OLM 0.075 250 A	1	0,075	250	8:1	210	111	20	64	29	G 1/2"	32	0,7
HK OLM 0.16 250 A	1	0,160	250	6:1	210	120	20	75	29	G 1/2"	32	1,0
HK OLM 0.16 250 ECO A	2	0,160	250	6:1	210	120	20	75	29	G 1/2"	32	1,0
HK OLM 0.32 210 A	1	0,320	210	8:1	175	140	20	95	29	G 1/2"	32	1,7
HK OLM 0.32 210 ECO A	2	0,320	210	8:1	175	140	20	95	29	G 1/2"	32	1,7
HK OLM 0.5 210 A	1	0,500	210	8:1	175	152	22	106	34	G 1/2"	41	2,0
HK OLM 0.75 210 A	1	0,750	210	8:1	175	169	22	124	34	G 1/2"	41	2,9
HK OLM 0.75 350 A	1	0,750	350	8:1	150	169	18	131	34	G 1/2"	41	3,5
HK OLM 1.0 210 A	1	1,000	210	8:1	170	180	22	136	34	G 1/2"	41	3,5
HK OLM 1.4 140 A	1	1,400	140	8:1	120	191	22	147	34	G 1/2"	41	4,2
HK OLM 1.4 210 A	1	1,400	210	8:1	120	191	22	148	34	G 1/2"	41	4,2
HK OLM 2.0 100 A	1	2,000	100	8:1	80	240	22	144	34	G 1/2"	41	3,5
HK OLM 2.0 250 A	1	2,000	250	6:1	140	251	22	155	33	G 3/4"	41	7,5
HK OLM 2.8 250 A	1	2,800	250	6:1	140	268	21	169	32	G 3/4"	41	9,0
HK OLM 2.8 250 ECO A	2	2,800	250	6:1	140	268	21	169	32	G 3/4"	41	9,0
HK OLM 3.5 250 A	1	3,500	250	4:1	140	307	22	169	32	G 3/4"	41	11,0

Tipo 1: Estándar – Tipo 2: Versión temperatura baja – p0 – presión de llenado de gas – pmax - pmín - variaciones de presión permitidas con el funcionamiento del acumulador

Accesorios

HK ADA S Adaptador de medición para interruptor de presión